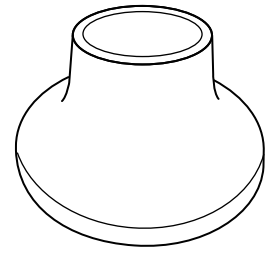
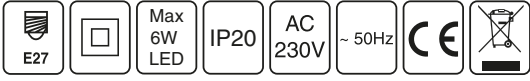
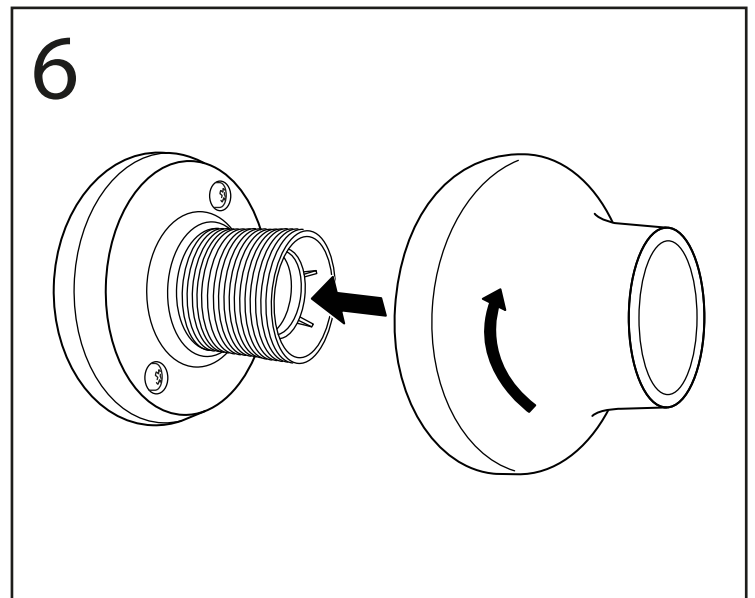
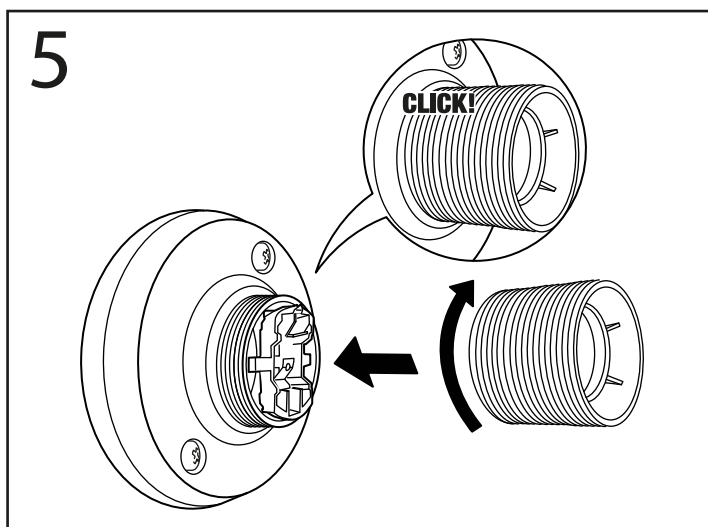
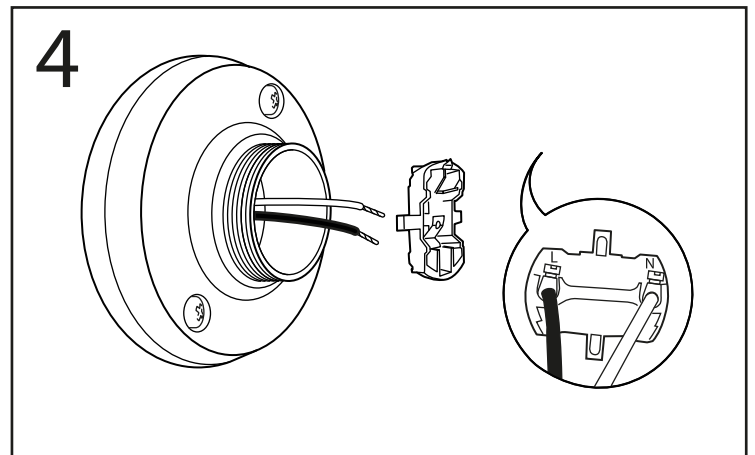
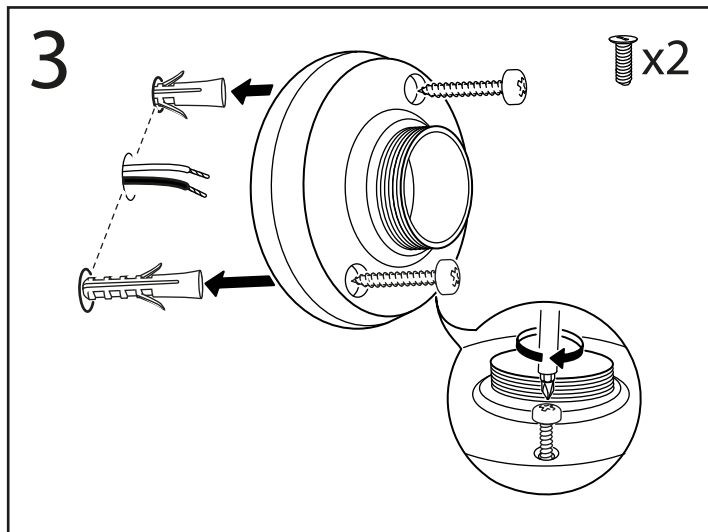
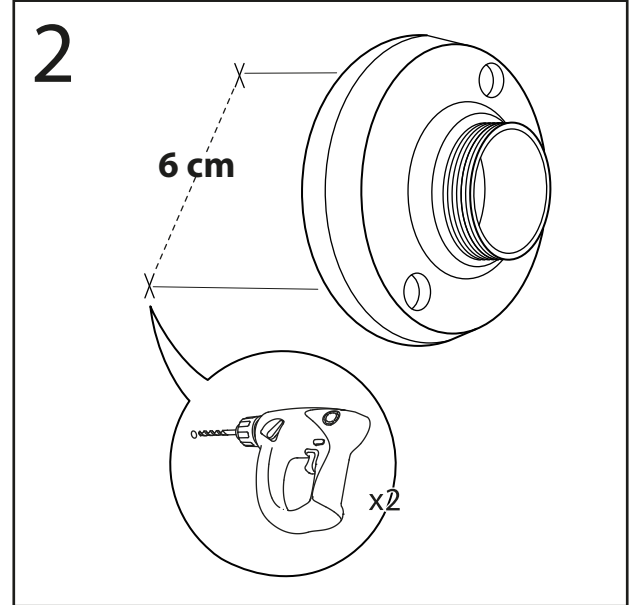
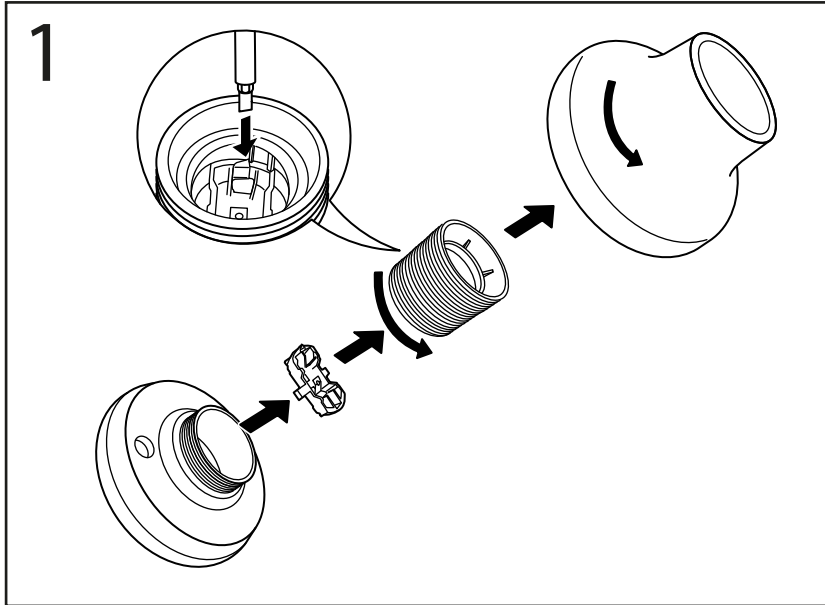


installation instructions

light.001.001/002/.go

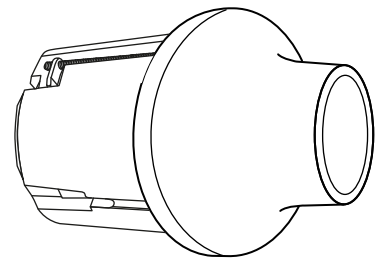
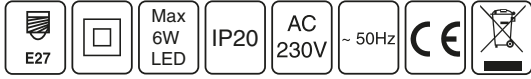


without mounting box

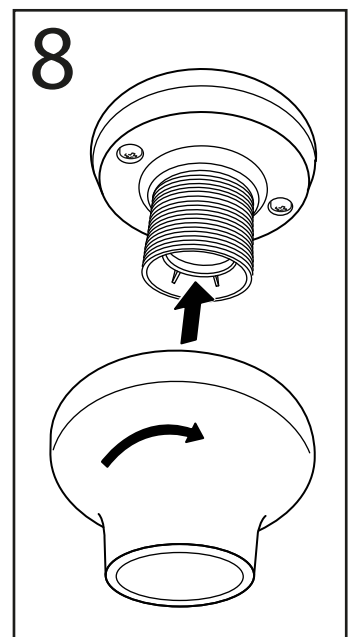
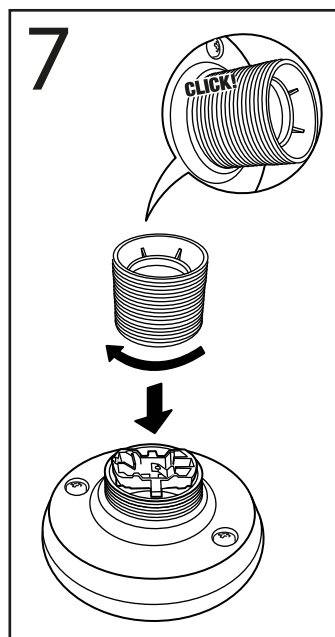
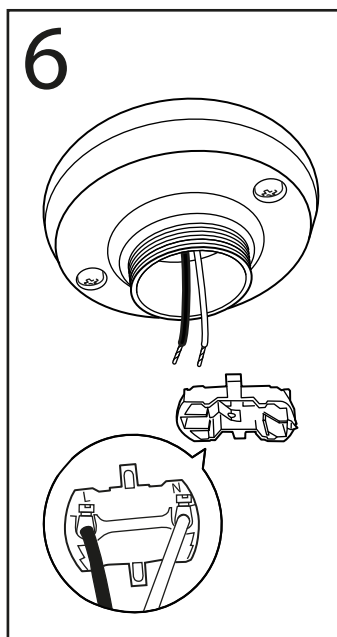
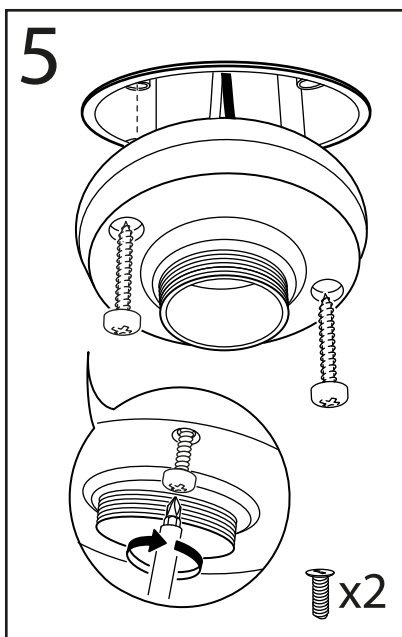
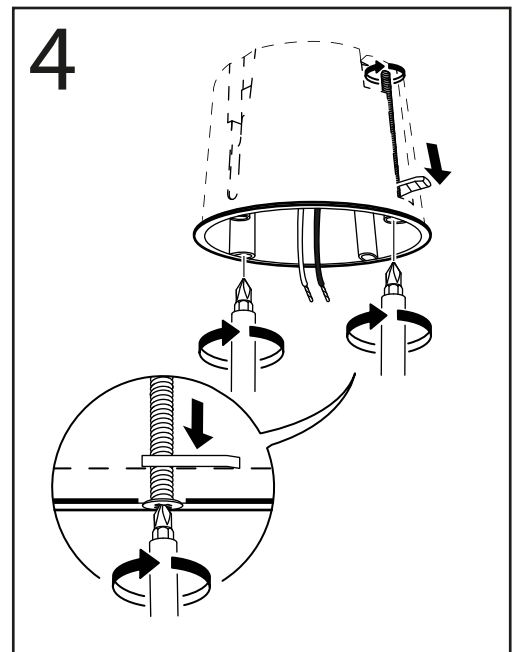
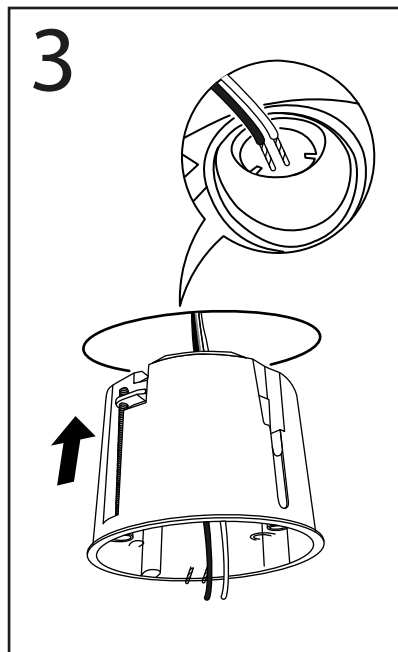
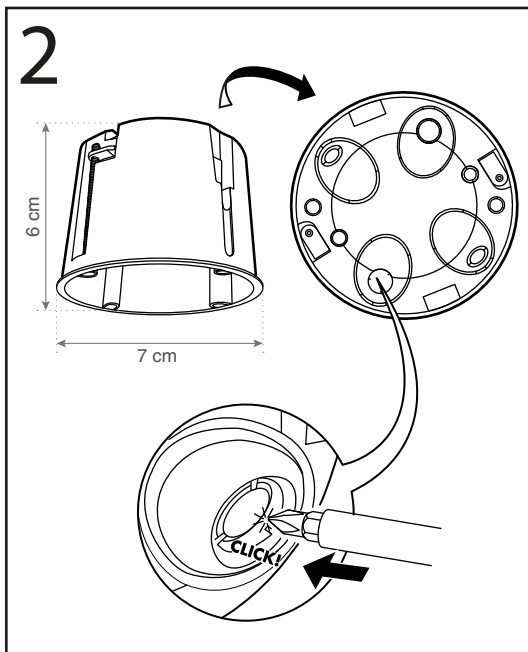
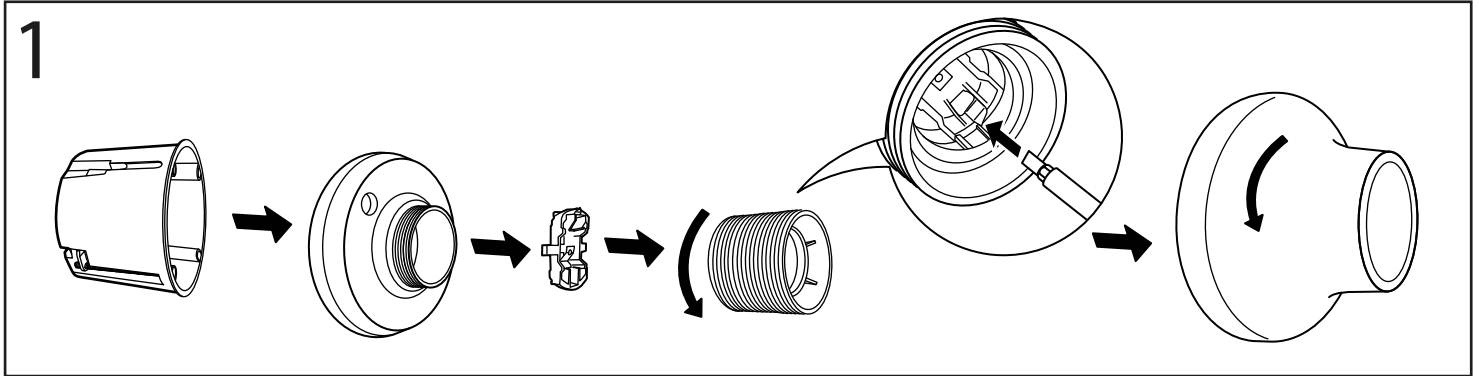


installation instructions

light.001.001/002/.go



with mounting box





technical drawings

light.001.001	5415249003098
light.001.002	5415249003104
light.001.001.go	5415249024369

Specifications

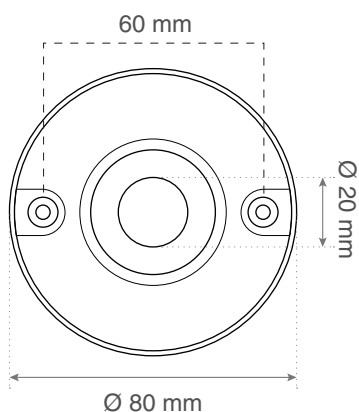
Installation	Wall or ceiling light
Lamp holder type	E27
Protection marking	IP20
Safety class	Class 2
Origin of the product	Europe
Designed by zangra in	2009

Technical information

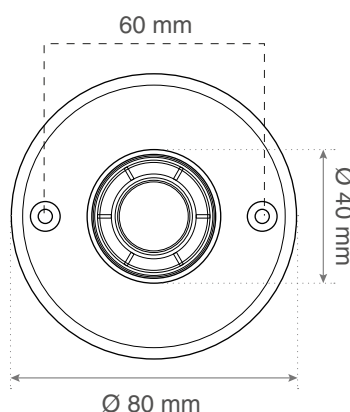
- Available in gold, white and black
- Interaxial distance for fixation: 60 mm
- This lamp is not suitable for outdoor use or wet areas
- Fixation screws included: No
- Lightbulb included: No
- Mounting box included: No

Plastic base - 1/2

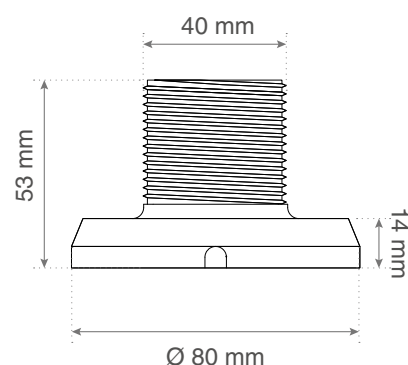
Bottom view:



Top view:

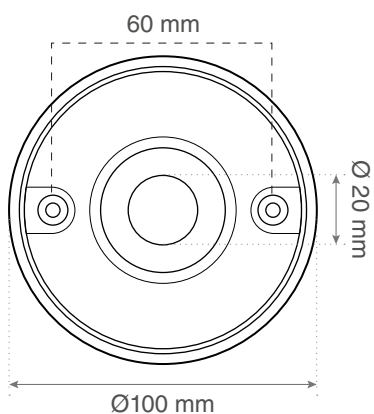


Side view:

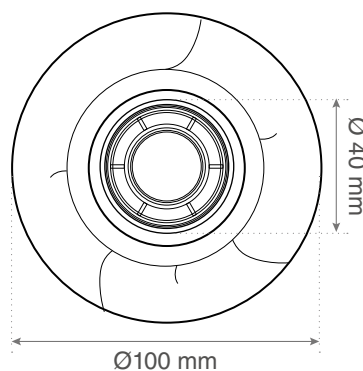


Porcelain base - 2/2

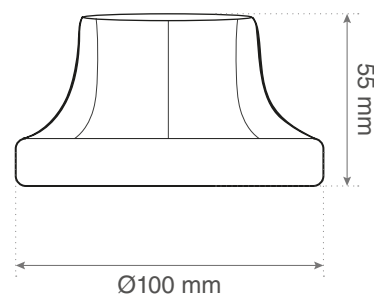
Bottom view:



Top view:



Side view:



safety instructions

EN

WARNING: BEFORE HANDLING PLEASE MAKE SURE TO CUT OFF THE POWER SUPPLY.

Follow the instructions carefully to ensure equipment safety.

- This leaflet must be kept by the person in charge of maintenance.
- In order to prevent fire risks, electrical shock or other injuries, this product must be installed by a qualified electrician only.
- Only use light bulbs which match the type and power requirements indicated on the appliance's identification label.
- When connecting to the power supply, heed electrical wiring colours: (N) blue, (L) brown or black and, only for class I devices: (T) yellow / green.
- To clean the device, you may use a soft cloth. Avoid the use of harsh detergents.

FR

ATTENTION : AVANT TOUTE OPERATION ASSUREZ-VOUS D' AVOIR COUPE L' ALIMENTATION ELECTRIQUE.

La sûreté de cet appareil est garantie uniquement si l'on suit attentivement les instructions suivantes.

- Ce feuillet doit être conservé par le personnel chargé de l'entretien.
- Veillez à ce que l'installation soit effectuée par un électricien qualifié pour éviter tout risque de feu, d'électrocution et de blessure.
- Installez des ampoules du type et de la puissance indiqués sur l'étiquette d'identification de l'appareil.
- Pour le branchement électrique, respectez la couleur des fils d'alimentation: (N) bleu, (L) marron ou noir et uniquement pour les appareils en classe I : (T) jaune / vert.
- Pour le nettoyage extérieur de cet appareil, utilisez un linge doux éventuellement humide. Ne pas utiliser de produits abrasifs ou des solvants.

NL

OPGELET: ALVORENS AAN DE SLAG TE GAAN, MOET JE ERVOOR ZORGEN DAT DE STROOM WORDT UITGESCHAKELD.

De veiligheid van dit apparaat wordt alleen gewaarborgd indien onderstaande instructies zorgvuldig in acht worden genomen.

- Deze handleiding altijd bij het apparaat bewaren, ook wanneer het product later aan een ander persoon wordt doorgegeven.
- Gelieve ervoor te zorgen dat de installatie door een gekwalificeerde elektricien wordt uitgevoerd om brand, elektrocutie en letsels te voorkomen.
- Draai enkel een geschikte lichtbron in de armatuur. Het type lichtbron staat vermeld op het identificatielabel dat je terugvindt op het armatuur.
- De kleur van de elektriciteitsdraden moet nauwkeurig gerespecteerd worden: blauw (N) , bruin of zwart (L) en alleen voor armaturen van klasse I: geel / groen (T)
- Gebruik voor reiniging van de buitenkant van dit apparaat een zachte, vochtige doek. Gebruik geen schurende producten of oplosmiddelen.

DE

WARNING: STELLEN SIE VOR DER BEARBEITUNG SICHER, DASS DIE STROMVERSORGUNG UNTERBOCHEN IST.

Die Sicherheit dieses Gerätes ist nur gewährleistet, wenn die Anweisungen dieser Anleitung genau befolgt werden.

- Diese Anleitung muss von der Person aufbewahrt werden, die für die Wartung des Produktes verantwortlich ist.
- Um dem Risiko von Feuer und Stromschlägen oder anderen Verletzungen vorzubeugen, sollte dieses Produkt nur von einem qualifizierten Elektriker installiert werden.
- Verwenden Sie nur Glühbirnen, die den auf dem Gerätezeichnungsetikett vermerkten Anforderungen entsprechen.
- Beim Anschluss an das Stromnetz, beachten Sie die Farben der Kabel: (N) blau, (L) braun oder schwarz und, nur für Geräte der Klasse I, (PE) gelb/grün.
- Verwenden Sie zum Reinigen des Gerätes ein weiches, feuchtes Tuch. Vermeiden Sie aggressive Reinigungsmittel.

ES

ADVERTENCIA: ANTES DE CUALQUIER MANIPULACIÓN, ASEGÚRESE DE QUE HA CORTADO LA FUENTE DE ALIMENTACIÓN.

La seguridad de este dispositivo solo se garantiza si se siguen detenidamente las siguientes instrucciones.

- La persona encargada del mantenimiento del dispositivo deberá conservar este folleto de instrucciones.
- Para evitar el riesgo de incendio, descarga eléctrica y lesiones, asegúrese de que la instalación se lleve a cabo por electricista calificado.
- Instale únicamente bombillas del tipo y clasificación indicadas en la etiqueta de identificación del dispositivo.
- Para la conexión eléctrica, respete el color de los cables de alimentación: (N) azul, (L) marrón o negro y solo para dispositivos de clase I: (T) amarillo / verde.
- Para limpiar el dispositivo, puede utilizar un paño suave y húmedo. Evite el uso de detergentes abrasivos.

IT

ATTENZIONE: PRIMA DI ESEGUIRE LA MANUTENZIONE ASSICURATEVI DI INTERRUPTERE L'ALIMENTAZIONE.

Seguire attentamente le istruzioni per garantire la sicurezza delle apparecchiature.

- Questo foglio illustrativo deve essere conservato dal responsabile della manutenzione.
- Al fine di prevenire i rischi di incendio, shock elettrico o altre lesioni, questo prodotto deve essere installato solo da un elettricista qualificato.
- Utilizzare esclusivamente lampadine conformi ai requisiti di tipo e potenza indicati sull'etichetta di identificazione dell'apparecchio.
- Quando si connette all'alimentazione, prestare attenzione ai colori del cablaggio elettrico: (N) blu, (L) marrone o nero e, solo per i dispositivi della classe I: (T) giallo / verde.
- Per pulire il dispositivo, si può usare un panno morbido. Evitare l'uso di detersivi duri.

PL

OSTRZEŻENIE: PRZED OBSŁUGĄ, PROSZĘ, UPEWNIĆ SIĘ, ŻE WYŁĄCZYŁEŚ ZASILANIE.

Ostrożnie postępuj zgodnie z instrukcjami, aby zapewnić bezpieczeństwo sprzętu.

- Ta broszura ma być przechowywana przez osobę odpowiedzialną za obsługę.
- Aby uniknąć pożaru, porażenia prądem lub innych obrażeń, urządzenie powinno być instalowane tylko przez wykwalifikowanego elektryka.
- Używaj tylko żarówek, które odpowiadają typowi i wymaganiom energetycznym wskazanym na etykiecie identyfikacyjnej urządzenia.
- Po podłączeniu do źródła zasilania należy zwracać uwagę na kolory przewodów: (N) niebieski, (L) brązowy lub czarny i tylko dla urządzeń klasy I: (T) żółty / zielony.
- Do czyszczenia urządzenia można użyć miękkiej szmatki. Unikaj stosowania chemicznych środków czystości.

PT

ATTENZIONE: PER FAVORE, PRIMA DI QUALSIASI OPERAZIONE ASSICURARSI DI AVER SCOLLEGATO L'ALIMENTAZIONE.

Seguire attentamente le istruzioni per garantire la sicurezza vostra e dell'apparecchiatura.

- Questo volantino deve essere conservato dalla persona responsabile della manutenzione.
- Al fine di prevenire rischi di incendio, scosse elettriche o altre lesioni, questo prodotto deve essere installato esclusivamente da un elettricista qualificato.
- Usare solo lampadine che corrispondono al tipo e ai requisiti di alimentazione indicati sull'etichetta di identificazione dell'apparecchio.
- Quando si collega all'alimentazione, prestare attenzione ai colori dei cavi elettrici: (N) blu, (L) marrone o nero e, solo per dispositivi di classe I: (T) giallo / verde.
- Per pulire il dispositivo, è possibile utilizzare un panno morbido. Evitare l'uso di detersivi aggressivi.

Device with CE marking.
Dispositif avec marquage CE.
Apparaat met CE-markering.
Gerät mit CE-Kennzeichnung.
Dispositivo con marcado CE.
Dispositivo con marcatura CE.
Urządzenie z oznaczeniem CE.
Dispositivo com marcação CE.



The equipment at the end of its life must be collected separately from other waste.
À la fin de sa durée de vie, l'appareil doit être collecté séparément des autres déchets.
Aan het einde van de levensduur moet het apparaat gescheiden worden van ander afval.
Dieses Gerät muss gesondert entsorgt werden.
Al final de su vida útil, el aparato debe desecharse separado de otros residuos.
L'attrezzatura al termine della sua vita deve essere smaltita separatamente dagli altri rifiuti.
Sprzęt po zakończeniu jego eksploatacji musi być wyrzucony oddzielnie od innych odpadów.
No final da sua vida útil, o equipamento deve ser disposto separadamente dos outros resíduos.



Class I equipment, must be connected to electrical earth (US: ground).
Un appareil de classe I nécessite un raccordement à la terre.
Een klasse I-apparaat vereist een aarding.
Geräte der Klasse I müssen durch elektrische Erdung verbunden sein.
El equipo de clase I, debe conectarse a una tierra eléctrica.
Apparecchiature di Classe I, devono essere collegate a terra.
Urządzenia klasy I muszą być podłączone do uziemienia elektrycznego.
Equipamento de classe I. Deve ser ligado à terra.



Class II equipment does not require a safety connection to electrical earth (US: ground).
Un appareil de classe II ne nécessite pas un raccordement à la terre.
Een klasse II-apparaat vereist geen aarding.
Geräte der Klasse II benötigen keinen Sicherheitsanschluss durch elektrische Erdung.
El equipo de clase II no requiere de una conexión de seguridad a una tierra eléctrica.
Le apparecchiature di Classe II non richiedono un collegamento di sicurezza a terra.
Urządzenia klasy II nie wymagają bezpiecznego połączenia z uziemieniem elektrycznym.
Equipamento de classe II. Não é necessário uma ligação de segurança à terra.