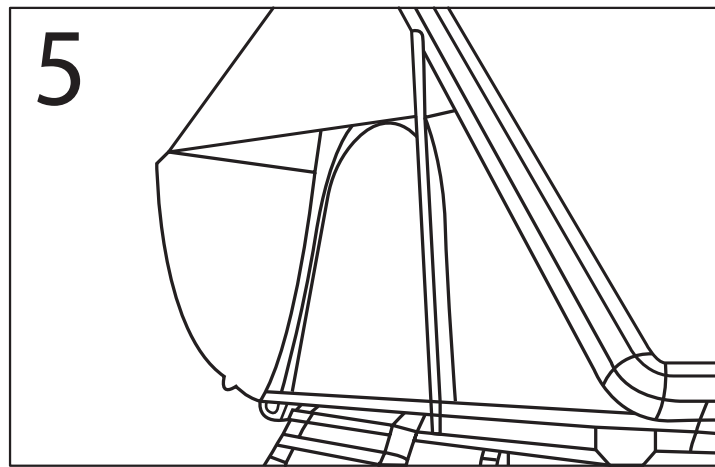
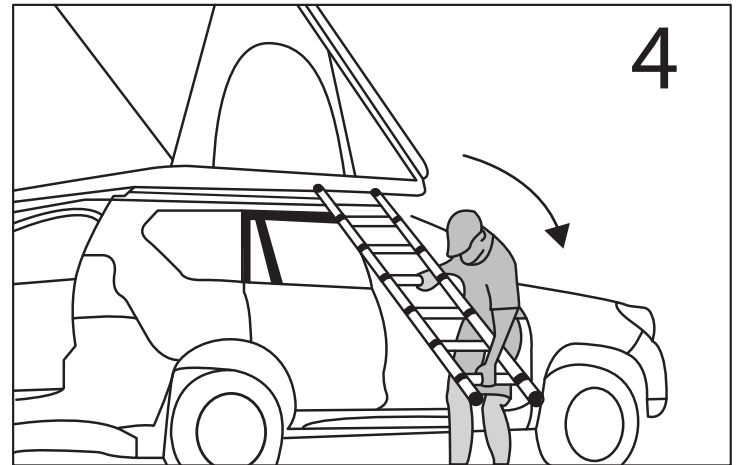
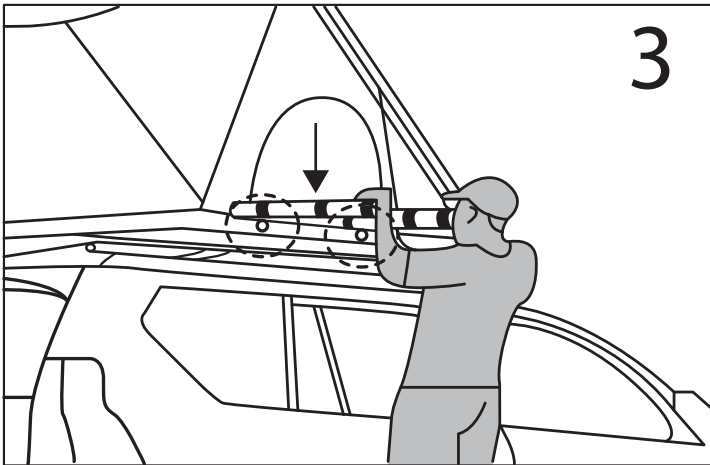
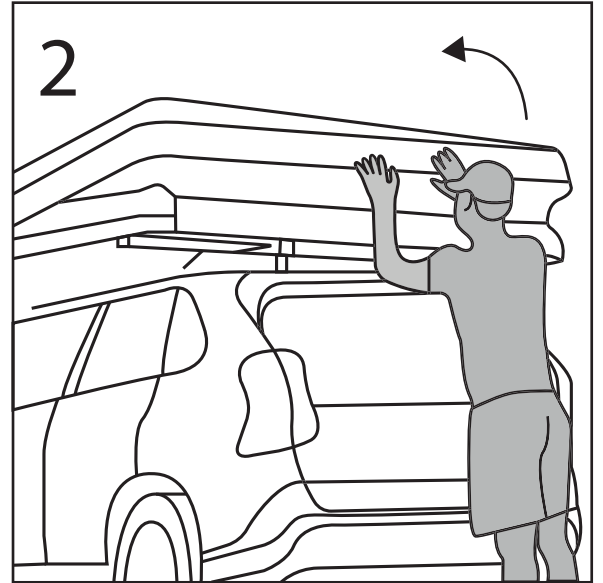
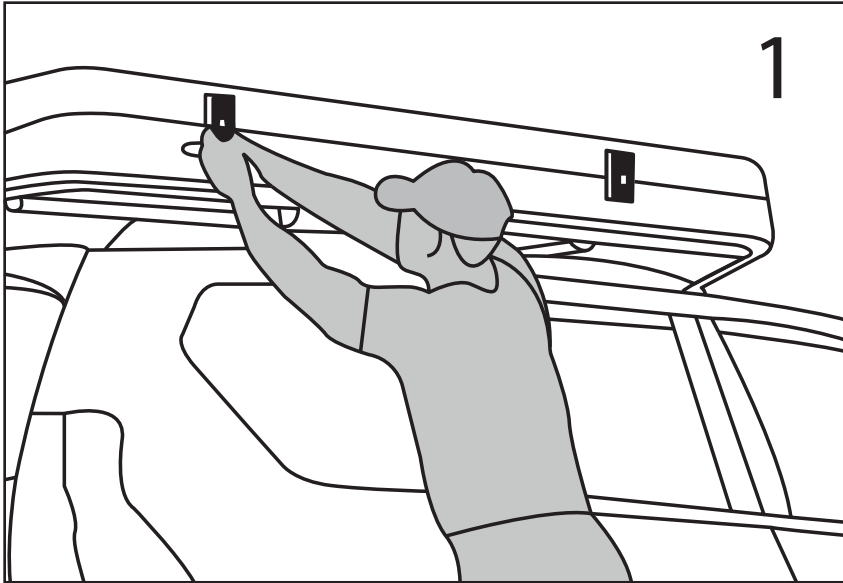


# dragon

---



# zangra

EN

## How to deploy the tent?

- 1 Unlock the fastening buckles and release the roof.
- 2 Push up the hard shell — the gas struts will automatically assist in opening the tent.
- 3 Fully open the top, then extend the ladder. Ensure each rung is locked into place. Adjust the ladder length if necessary
- 4 Place the ladder at a 70-degree angle on level ground. If needed, adjust the position of the vehicle for better stability. Avoid over-extending the ladder to ensure proper support.
- 5 Climb halfway up the ladder, take one rod, and insert it into one of the holes located at the bottom of the tent. The hook at the top end of the rod should face downwards. (see pictures zangra.com)

FR

## Comment déployer la tente ?

- 1 Détachez les boucles de fixation pour libérer le toit.
- 2 Soulevez la coque rigide — les vérins à gaz ouvriront automatiquement la tente.
- 3 Ouvrez complètement le toit, puis déployez l'échelle. Assurez-vous que chaque échelon est bien en place. Ajustez la longueur de l'échelle si nécessaire.
- 4 Placez l'échelle à un angle de 70 degrés sur un sol plat. Si besoin, ajustez la position du véhicule pour plus de stabilité. Évitez d'étirer l'échelle au maximum pour rester bien stable.
- 5 Montez à mi-hauteur de l'échelle et insérez une de ses extrémités dans l'un des trous situés dans la partie inférieure de la tente. Le crochet à l'extrémité supérieure de la barre doit être orienté vers le bas. (voir photos zangra.com)

NL

## Hoe zet je de tent op?

- 1 Maak de bevestigingsgeslepen los om het dak te kunnen openen.
- 2 Duw de "hardcover" omhoog – de gasveren zorgen ervoor dat de tent vanzelf opent.
- 3 Open het dak volledig en haal de ladder uit de tent. Zorg ervoor dat elke sport goed vergrendeld is en pas de lengte aan indien nodig.
- 4 Plaats de ladder in een hoek van ongeveer 70 graden op een vlakke ondergrond. Verplaats het voertuig indien nodig voor extra stabiliteit. Trek de ladder niet te ver uit om voldoende stevigheid te behouden.
- 5 Klim halverwege de ladder, neem de tentstokken en steek deze in één van de openingen aan de onderkant van de tent. Zorg ervoor dat de haak aan het uiteinde naar beneden wijst. (zie foto's zangra.com)

PL

## Jak rozłożyć namiot?

- 1 Odblokuj klamry mocujące i uwolnij dach.
- 2 Wypchnij do góry twardą pokrywę — siłowniki gazowe automatycznie wspomogą otwieranie namiotu.
- 3 Całkowicie otwórz górną część, a następnie rozłóż drabinkę. Upewnij się, że każdy szczebel jest zablokowany na swoim miejscu. W razie potrzeby dostosuj długość drabinki.
- 4 Ustaw drabinkę pod kątem 70 stopni na równym podłożu. Jeśli to konieczne, przestaw pojazd w celu uzyskania lepszej stabilności. Unikaj nadmiernego rozciągania drabinki, aby zapewnić odpowiednie podparcie.
- 5 Wejdź do połowy wysokości drabinki, weź jeden drążek i włóż go do jednego z otworów znajdujących się w dolnej części namiotu. Hak na górnym końcu drążka powinien być skierowany w dół. (zobacz zdjęcia zangra.com)